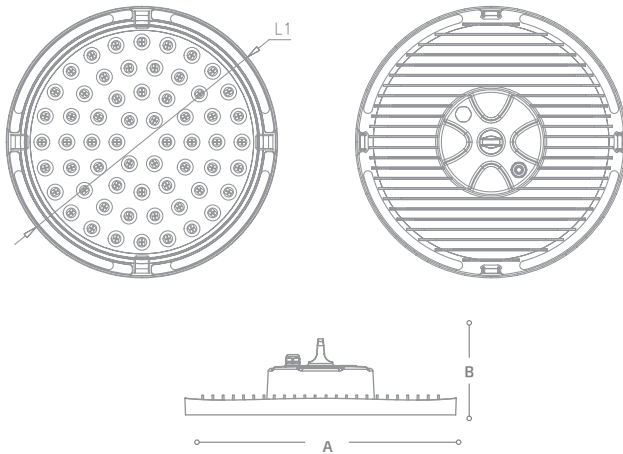


## COLGANTE INDUSTRIAL LED UFO 100

Luminaria **IDOLER UFO** de alta potencia para alumbrado de grandes áreas industriales. Cuerpo en inyección de aluminio de alta calidad con aletas de refrigeración, difusor de vidrio transparente templado. Grupo óptico compuesto por **LED's SMD 3030** de alto rendimiento y lentes ópticos en policarbonato de alta transparencia. Gran ahorro energético y mejor costo de mantenimiento. Alta eficiencia lumínica.



MODELO	POTENCIA	LÚMENES	ÁNGULO DE APERTURA	MEDIDA EXTERIOR (A-B-C)	VOLTAJE
UFO	100W	11000 lm	110°	230 x 88	220-240V